

unitec CORPORATION



MELSEC

Q

シリーズ対応

LONWORKS[®] ネットワーク インタフェースユニット

BLQ08WS

Higherモデル

ノード診断を
定期的 to 実施

最大設定8192個の
ネットワーク変数

バインドいらすの
明示リンク指定

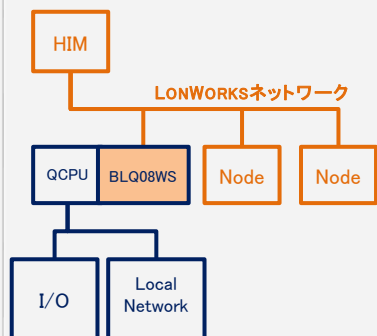


2チャンネル装備で
処理系統を分散

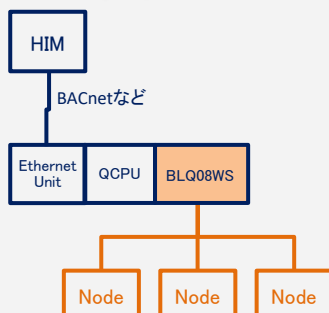
XIF生成と
読み込みに対応

Webブラウザによる設定で
専用ツールが不要

ローカルネットワークの情報を
LONWORKS対応のHIMへ

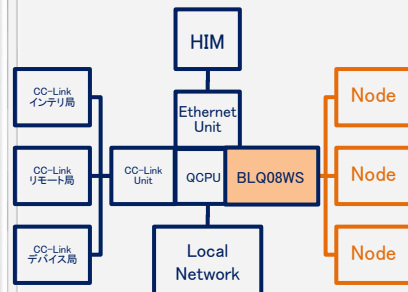


LONWORKSの情報を
イーサで広域ネットワークへ



BACnetは、ASHRAEの登録商標です。

LONWORKSネットワークと
他ネットワークの
マルチゲートウェイ



製品仕様

大別	項目	概要
LONWORKS®	最大ノード接続数	126台 (63台×2チャンネル)
	ネットワーク変数数	最大8,192個 (最大4,096個×2チャンネル)
	接続形態	FTT-10A
	通信速度	78kbps
	最大ケーブル長	最大500m
MELSEC	接続対象	MELSEC-Qシリーズ(Qモード)バス直接 1スロット
	Qバス占有入出力数	32点
ユニット	製品形名	BLQ08W
	入出力コネクタ	LONWORKS®コネクタ×2、RJ45
	内部消費電流	0.6A
	サイズ	98mm×27.4mm×100mm +コネクタ部
	重さ	0.15Kg

製品機能

機能	概要
受信処理機能	ノードで発生したイベントを受信して、マッピングされたバッファメモリへ値を表示します。入力ネットワーク変数に関し、データ受信されたことをシーケンスプログラムで認知できます。
送信処理機能	バッファメモリに値を書き込んだ時、マッピングされたノードのネットワーク変数の値を更新します。バッファメモリ上のデータに変化がなくても、ネットワーク変数をネットワーク回線に送出します。
定周期送受信機能	指定された入力ネットワーク変数を定期的に監視したり、出力ネットワーク変数を定期的に送信し、ネットワーク変数の値を最新の状態に維持します。
コンフィグレータ機能	LANを経由して接続されたパソコンと通信を行い、Webブラウザ上で内部情報の設定、取得、及び、動作パラメータの変更を行うことができます。
明示リンク機能	接続するノードのDomain、SubNet、NodeID、およびSelectorを設定することでバインドされていないノードに対しアクセスを行い、入力ネットワーク変数の値を取得したり、出力ネットワーク変数の値を通知することができます。

- ・LANコネクタがついていますが、EthernetユニットやWebユニットとしての機能は一切ありません。
- ・コンフィグレータ機能とは、MELSEC-QシリーズのGX Configuratorではありません。

関連製品のご紹介

製品名	概要
LONWORKS®接続用 BACnetゲートウェイ装置 (BL750)	LONWORKSネットワークをBACnetコントローラとして接続することができます。設定のみでデータ変換ができるためプログラミングなどの手間がかかりません。これにより統括的なビルディングネットワークを構築することができます。
マルチ接続用 BACnetゲートウェイ装置 (BP750-PM)	三菱電機製MELSEC、オムロン製SYSMAC、さらにはMODBUS/TCP、UDPとイーサネットに接続することができ、BACnetコントローラを簡単に実現することができます。シーケンサの高速性と高性能、そして高品質をビルディングネットワークで実現することができます。
MELSEC-Qシリーズ対応 BACnet インタフェースユニット (形名:BAQ08V)	BLQ08Wと合せて利用することで、高度な制御とデータ演算を備えてBACnetコントローラを実現することができます。また、MELSEC-Qシリーズのインテリジェントユニットを合わせて使用することで、今までにないビルディングオートメーションコントローラを提供することが可能となります。

増え続ける要望を叶えるために…

シーケンスプログラムは、システムの柔軟性を実現します。

- ・MELSEC、MELSEC-Q、GX Configuratorは、三菱電機(株)の登録商標です。・CC-Linkは、三菱電機(株)の登録商標です。
- ・LonWORKS、LON、LONMARKおよびLonTalkは、米国Echelon社の登録商標です。・SYSMACは、オムロン(株)の登録商標です。
- ・BACnetは、ASHRAEの登録商標です。・その他、各社名、各サービス名・システム名・製品名は、各社・各組織の商標または登録商標です。

株式会社 **ユニテック**

〒493-0006 愛知県一宮市木曾川町内割田一の通り24番地

製品のお問合せ sales@uni-tec.co.jp TEL:0586-87-7819 (FAX:0586-87-7815)

URL: <http://www.uni-tec.co.jp>

ユニテック BACnet

検索

●BACnetに不慣れでも安心！設定から接続試験までエンジニアリングもご提案します！

本紙の内容は2017年4月現在のものです。本紙に掲載されている仕様およびデザインは、予告なしに変更する場合がありますので、あらかじめご了承ください。